



CONTROL DE INGRESO AL ESTABLECIMIENTO

**FUNDACIONES EDUCACIONALES CRISTO REY Y LA
ASUNCIÓN**

DEPTO. PREVENCIÓN DE RIESGOS LABORALES

Contenido

INTRODUCCIÓN	2
OBJETIVO	2
ALCANCE	2
RESPONSABILIDAD	2
SECTORES DESIGNADOS COMO ACCESOS	3
ANTES DE CONFIRMAR LOS ESTUDIANTES PRESENCIALES	4
DURANTE EL CONTROL EN EL ACCESO	5
ANEXOS	6

INTRODUCCIÓN

El Dictamen N° 1116/004 del 06.03.2020, que contiene el pronunciamiento de la Dirección del Trabajo, en relación con el impacto de la emergencia sanitaria provocada por el coronavirus, señala que los empleadores deben implementar las medidas de prevención, entre ellas, las establecidas por la Autoridad Sanitaria tendientes a prevenir la propagación del señalado virus.

Dado esto, se proporciona este control de ingreso, el cual deberá ser actualizado bajo pronunciamiento del Ministerio de Educación y la realidad del establecimiento, considerando las medidas adicionales que se estimen necesarias para minimizar e identificar síntomas del virus, evitando el contagio entre la comunidad.

OBJETIVO

Proporcionar una planificación base para efectuar los controles de ingreso según sector designado en las dependencias del establecimiento, en el contexto de la pandemia del coronavirus, detectando oportunamente potenciales casos de COVID-19, aplicando las medidas de salud oportunas para evitar la transmisión secundaria.

ALCANCE

Este procedimiento debe ser aplicado a todos los miembros de la comunidad educativa y toda persona externa que ingrese al establecimiento, indistintamente del medio de transporte utilizado.

RESPONSABILIDAD

Directivos del establecimiento

- Designar y entregar este procedimiento a los funcionarios designados que efectuarán el control de ingreso.
- Registrar la entrega de esta información al personal designado según “Registro Capacitación de Responsables en Accesos” *anexo1*.
- Disponer de los elementos de protección personal, higiene y métodos de control necesarios para efectuar un adecuado ingreso de las personas.

Departamento de Prevención de Riesgos Laborales

- Crear los métodos preventivos y procedimientos en los accesos del establecimiento.

DEPARTAMENTO DE PREVENCIÓN
DE RIESGOS LABORALES
FUNDACIONES EDUCACIONALES
CRISTO REY Y LA ASUNCIÓN

- Abastecer a los directivos con las distintas señaléticas de prevención Covid-19
- Realizar la supervisión necesaria para asegurar el cumplimiento de los métodos y medidas indicadas en este procedimiento a través de “Lista de Chequeo de Accesos” *anexo 2*, que suscribirá el personal responsable.
- Comunicar a todos los funcionarios la obligatoriedad de cumplir con el control de ingreso, a través de sitios web y correos institucionales.

Personal en cada control de acceso:

- Conocer y cumplir con los métodos y medidas indicadas en este procedimiento, informando oportunamente cualquier desviación que se detecte.
- Mantener resguardo de la información proporcionada por las personas en caso de sospecha covid-19, independiente del rol que cumplan en el establecimiento.
- Utilizar adecuadamente los elementos designados en este procedimiento.
- Aplicar procedimiento ante casos o contactos de covid-19 cuando un miembro de la comunidad educativa presente temperatura mayor a 37,8°C u otro síntoma asociado a COVID-19

SECTORES DESIGNADOS COMO ACCESOS

La dirección definirá e informará la rutina de ingreso y salida de los cursos basados en los accesos más próximos a cada sala de clases.

Cada acceso deberá contar con elementos de higiene y seguridad, teniendo como elementos de control y prevención mínimos:

- **2 pediluvios de bandeja doble en el acceso:** uno que desinfectará la suela del calzado con desinfectante líquido marca Virutex y el otro secará las suelas para evitar que queden resbaladizas.
La disolución del desinfectante Virutex requerido para el funcionamiento del pediluvio será de 200ml de desinfectante Virutex en 800 ml de agua dentro de un rociador específico para su uso. Una vez terminada la jornada, personal auxiliar deberá utilizar guantes de nitrilo largo de color verde para lavar, desinfectar y secar los pediluvios de forma natural, diariamente.
- **2 termómetros infrarrojos de pared:** Ubicados en ambos costados del acceso interior, en un espacio techado, para que las personas que ingresen midan su temperatura corporal en muñecas o cuello. La altura de los termómetros no superará los 1.5 metros en sectores de básica – media y 1.3 metros en párvulos. Los encargados limpiarán y desinfectarán con una toalla nova y alcohol líquido al 70% diariamente, debiendo verificar el

óptimo funcionamiento del aparato previo inicio de cada jornada siguiendo los pasos indicados en el “manual del fabricante” *anexo 3*, disponiendo de registros impresos para el control ante casos de sospecha Covid-19 *Anexo 4*

- **2 rociadores o dispensadores desinfectantes con alcohol líquido al 70%** para higienizar las manos de todas las personas que ingresen al establecimiento.

Además, se debe mantener señalización que comunique:

- Distanciamiento físico de al menos un metro de distancia
- Ruta de accesos y espacios sectorizados para las distintas actividades mediante planos indicativos
- Uso obligatorio de mascarilla permanente al interior del establecimiento, autocuidado e información para higiene de manos.
- Demarcación del piso donde se formen “filas”, para asegurar el distanciamiento físico de un metro.

ANTES DE CONFIRMAR LOS ESTUDIANTES PRESENCIALES

Los directivos evaluarán los estudiantes que voluntariamente ingresarán de forma presencial. Sugiriendo que éstos realicen sus actividades de forma remota, cuando:

- Sospeche que presenta 2 más síntomas de covid-19
- Halla regresado de un viaje al extranjero en los últimos 14 días
- Halla estado en los últimos 14 días en contacto con personas confirmadas de coronavirus.
- Cuando la Autoridad Sanitaria lo determine.

Uso de elementos de protección personal

Los funcionarios y estudiantes serán responsables de trasladarse desde sus hogares con mascarilla, bajo su responsabilidad para ingresar por los accesos designados y habilitados del establecimiento

Los funcionarios designados para el control en los accesos utilizarán los siguientes elementos de protección personal:

- Mascarilla permanente
- Escudo facial con marco de lentes.
- Pechera reutilizable.
- Guantes quirúrgicos, si lo requiere.

DEPARTAMENTO DE PREVENCIÓN
DE RIESGOS LABORALES
FUNDACIONES EDUCACIONALES
CRISTO REY Y LA ASUNCIÓN

Los funcionarios deben seguir las Consideraciones de un Correcto Uso de Elementos de Protección Personal (*Anexo 5*)

DURANTE EL CONTROL EN EL ACCESO

Al momento de ingresar, las personas responsables de cada acceso deberán:

- Comunicar un saludo sin contacto físico, informando mantener distancias mínimas de 1 metro (3 pies) entre las personas.
- Preguntar a todas las personas si presenta algún síntoma referente a Covid-19 descrito en documento en caso de sospecha Covid-19
- Higienizar manos de todas las personas que ingresen mediante rociador con alcohol líquido al 70% o dispensador de alcohol gel desinfectante.
- Verificar el paso de suelas del calzado sobre pediluvios con solución humedecida en dilución de desinfectante Virutex con agua fría.
- Verificar la medición de temperatura, la cual no deberá ser mayor a 37.8°C.
- De no tener temperatura u otro síntoma de Covid-19, las personas deberán dirigirse directamente a su sala de clases o sector de trabajo definido.
- Si un miembro de la comunidad educativa presenta temperatura mayor a 37.8°C, se determinará realizar, cautelosamente, el Registro de Control Ante Casos de Sospecha Covid-19 (anexo 5) y se mantendrá la privacidad de cualquier persona contagiada, tal como lo requiere la Ley sobre Protección de la Vida Privada del Ministerio Secretaría General de la Presidencia (Ley 19.628)

DEPARTAMENTO DE PREVENCIÓN
DE RIESGOS LABORALES
FUNDACIONES EDUCACIONALES
CRISTO REY Y LA ASUNCIÓN

Timbre del establecimiento

ANEXO 2

LISTA DE CHEQUEO SEMANAL EN ACCESOS

Nombre del acceso:					Semana	__/__/2021 __/__/2021
Dirección acceso:						
Nombre del suscriptor:				Firma suscriptor		
Día	Hora inicio	Hora termino	pediluvios	termómetro	Alcohol Líquido 70%	Observación
Lu						
Ma						
Mi						
Ju						
Vi						
Pregunta:				si	no	No aplica
¿Cuenta con los elementos de protección personal considerados para los accesos?						
¿El acceso se encuentra libre de obstrucciones que generen aglomeración?						
¿La señalética del sector se encuentra visible y sin deterioro?						
¿Existe señalética en el piso que indique entrada y salida separadas entre sí?						
¿Conoce la zona de aislamiento para personas bajo sospecha de síntomas?						
¿Existe información visible en el acceso de los cursos que ingresan por sector?						
¿Se demarca visiblemente la distancia de un metro lineal entre cada persona en el lugar?						
¿Los pediluvios se mantienen limpios y operativos en puerta de ingreso?						
¿Existe pediluvio con solución desinfectante y otro seco para el ingreso diario?						
¿Utiliza rociador con solución de 200ml desinfectante y en 800ml de agua sobre pediluvios?						
¿El rociador con solución desinfectante contiene un indicativo de su contenido?						
¿El termómetro digital se encuentra calibrado para su uso semanal?						
¿El termómetro digital se utiliza en el interior del acceso para su correcta medición?						
¿Cuenta con baterías suplentes en caso de descarga del termómetro digital?						

¿Posterior al horario de ingreso se realiza limpieza y desinfección del acceso?				
---	--	--	--	--

ANEXO 3 **MANUAL DE USO TERMOMETRO DIGITAL**

**TERMÓMETRO
K3 PLUS**



**Termómetros convencionales
vs K3 PLUS**



NECESITA OPERACIÓN MANUAL

MEDICIÓN INESTABLE
DE TEMPERATURA

GRAN PROBABILIDAD DE
TRANSMISIÓN DE VIRUS

UNA SOLA FUENTE DE ENERGÍA



MEDICIÓN AUTOMÁTICA
DE TEMPERATURA

MEDICIÓN RÁPIDA DE
TEMPERATURA

SIN CONTACTO. MÍNIMA
PROBABILIDAD DE CONTAGIO

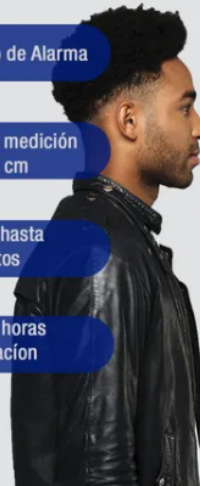
DOS FUENTES DE ENERGÍA

Luz y Sonido de Alarma

Distancia de medición
5 a 18 cm

Almacena hasta
999 datos

Hasta 24 horas
de operación



DEPARTAMENTO DE PREVENCIÓN
DE RIESGOS LABORALES
FUNDACIONES EDUCACIONALES
CRISTO REY Y LA ASUNCIÓN



TERMÓMETRO K3, CERTIFICADO CE Y ROHS

La solución para empresas o lugares con harto flujo de público, solo acercas tu frente al sensor del termómetro aproximadamente 5 centímetros de separación y tomara tu temperatura corporal. Sin contacto, evite la infección cruzada.

DESCRIPCIÓN DEL PRODUCTO

Exactitud	+/- 0.2 grados	Tiempo de respuesta	0.5 Segundos
Alarma automática anormal	intermitente sonido "Di Di"	Método de carga	Carga USB o batería (18650 Lition)
Medición automática:	distancia de medición 5 cm ~ 10 cm	Entrada	USB DC 5V
Pantalla:	pantalla digital	Peso:	350g
Método de instalación:	gancho de clavo, adhesivo de doble cara, fijación del soporte	Dimensiones:	170 * 115 * 140 mm
Temperatura de operación	10°C – 40°C (Recomendado 15-35 °C)	Rango de medición de infrarrojos	0-50°C

1. Termómetro inteligente de infrarrojos para la frente, sin necesidad de sostenerlo, se puede colgar / fijar con cinta adhesiva de doble cara /o en un trípode.
2. Usando un nuevo chip, el tiempo de inducción es más rápido (500 ms); la tasa de aprobación por minuto se mejora enormemente (50 personas / min).
3. Precisión de medición de alta temperatura, tolerancia de precisión: +/- 0.2 (34 45 grados C)
4. Con advertencia de detección de falla de luz y advertencia de temperatura anormal de luz.
5. Se puede conectar a una fuente de alimentación USB. SIN BATERIA.
6. Pantalla de alta definición con 1 metro de distancia de visualización.
7. Cuando se supera la temperatura de 37,5 suena una alarma
8. Compensa el vacío del precio de la pistola de mano para la frente y el alto costo de la puerta de termografía.

INSTRUCCIÓN DE OPERACIÓN

1. En espera: el punto rojo en la parte inferior de la pantalla se ilumina a su vez. (Figura 1)
2. Potencia insuficiente: la barra horizontal se ilumina en el centro de la pantalla. (Figura 2)
3. Temperatura normal: luces verdes intermitentes y alarma "Di". si es superior a 37.5 Grados centígrados (Fig. 3)



Fig. 1



Fig. 2



Fig. 3

4. Temperatura anormal: luces rojas intermitentes y alarma "Di Di" (Fig. 4)
5. Predeterminado:
"Lo": alarma de temperatura ultra baja. (Fig.5)
- "HI": alarma de temperatura ultra alta (Fig. 6)



Fig. 4

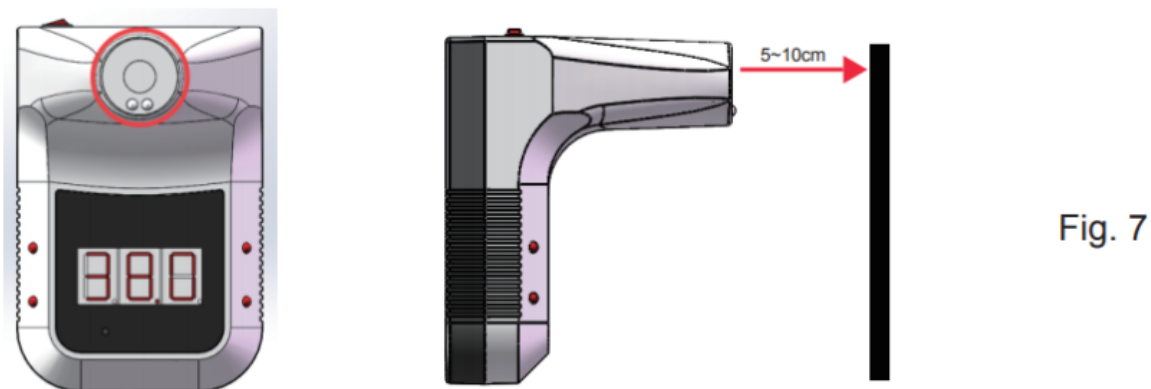


Fig. 5



Fig. 6

Medición de temperatura: Frente del termómetro y acérquelo dentro de 5-10 cm. (Fig. 7)



Cambio de modo: hay un pequeño orificio en la parte posterior del dispositivo (Fig. 8). Puedes usar un destornillador de 3 mm de diámetro para insertar el agujero y luego presione el botón.

(1) Unidad de temperatura: presione el hole agujero del interruptor de modo y luego seleccione 'C' o 'F' (Fig. 9, 10) C: Celsius F: Fahrenheit

(2) Modo: mantenga presionado 3 segundos y seleccione 'b' (Fig 11, 12)



Fig. 8



Fig. 9



Fig. 10



Fig. 11



Fig. 12

ANEXO 4

ACTUACIÓN FRENTE A SOSPECHA O CONFIRMACIÓN DE CONTAGIOS

- El establecimiento frente a sospecha o confirmación de contagios, dispondrá de personal encargado de enfermería para aplicar el registro en caso de sospecha Covid-19.
- La Secretaría Regional Ministerial de Educación entregará a cada establecimiento un contacto del Ministerio de Salud que actuará como punto focal ante contingencias y consultas.
- En caso de tener un estudiante con síntomas sospechosos a Covid-19 será trasladado a la zona de aislamiento preventiva designada por la dirección y se solicitará al apoderado para retirar y trasladar al estudiante a un centro asistencial. Se obtendrán las listas del libro de clases del curso para informar a la autoridad sanitaria en caso de ser requerido.
- En caso de ser un funcionario, personal de enfermería llamará al teléfono [600 600 22 47](tel:6006002247) de la mutualidad adherida para mayores indicaciones.
- Se realizará sanitización del establecimiento en caso de confirmarse uno o más casos positivos entre la comunidad educativa y se mantendrá la privacidad de cualquier persona contagiada, tal como lo requiere la Ley

DEPARTAMENTO DE PREVENCIÓN
DE RIESGOS LABORALES
FUNDACIONES EDUCACIONALES
CRISTO REY Y LA ASUNCIÓN

sobre Protección de la Vida Privada del Ministerio Secretaría General de la
Presidencia (Ley 19.628) considerando:

TIPO DE RIESGO	SUSPENSIÓN DE CLASES	CUARENTENA
Una persona que cohabita (contacto estrecho) con un miembro de la comunidad educativa (estudiante, docente, funcionario/a).	No se suspenden las clases	La persona debe cumplir con la medida de cuarentena por 14 días, desde la fecha del último contacto, incluso si el PCR da negativo.
Un estudiante asistió al establecimiento educacional y/o niño o niña que asistió al jardín, en período de transmisibilidad (2 días antes del inicio de síntomas para casos sintomáticos y 2 días antes de la toma de PCR para casos asintomáticos)	Se suspenden las clases del curso completo por 14 días. En el recinto educacional o unidad educativa en que los distintos niveles estén separados físicamente, se podrá mantener las clases en aquellos niveles que no se hayan visto afectados.	El estudiante, niño o niña COVID-19 (+) debe permanecer en aislamiento hasta que un médico indique que puede retomar sus actividades. Quienes presenten síntomas compatibles con COVID-19 y/o pasen a ser caso confirmado deben permanecer en aislamiento hasta que un médico indique que puede retomar sus actividades
<p>Dos o más casos de estudiantes de diferentes cursos que asistieron al establecimiento (2 días antes del inicio de síntomas para casos sintomáticos y 2 días antes de la toma de PCR para casos asintomáticos)</p> <p>Un docente, asistente de la educación o miembro del equipo directivo.</p>	<p>Suspensión de 14 días sujeta a:</p> <p>Identificación de los potenciales contactos, pudiendo derivar en suspensión de cursos, grupos niveles, ciclos o del establecimiento completo</p> <p>Si en el recinto educacional los distintos niveles están separados físicamente en cuanto a recreos o salas de clases actividades, accesos, comedores, etc. se podrá mantener las clases en</p>	<p>Todas las personas afectadas de la comunidad educativa deben permanecer en cuarentena preventiva durante los 14 días desde la fecha del último contacto.</p> <p>Quienes presenten síntomas compatibles con COVID-19 y/o pasen</p>

DEPARTAMENTO DE PREVENCIÓN
DE RIESGOS LABORALES
FUNDACIONES EDUCACIONALES
CRISTO REY Y LA ASUNCIÓN

<p>Dos o más párvulos de diferentes grupos que asistieron al jardín en período de transmisibilidad (2 días antes del inicio de síntomas para casos sintomáticos y 2 días antes de la toma de PCR para casos asintomáticos)</p> <p>Un integrante del equipo educativo</p>	<p>aquellos niveles que no se hayan visto afectados.</p> <p>Si en la unidad educativa los distintos niveles están separados físicamente en cuanto a momentos de patios, salas de actividades, accesos, comedores, etc. se podrá mantener las actividades en aquellos niveles que no se hayan visto afectados.</p>	<p>a ser caso confirmado deben permanecer en aislamiento hasta que un médico indique que puede retomar sus actividades.</p>
--	---	---

<https://sigamosaprendiendo.mineduc.cl/informacion-para-la-educacion-parvularia/>

<https://sigamosaprendiendo.mineduc.cl/informacion-para-colegios/>

REGISTRO DE CONTROL ANTE CASOS DE SOSPECHA

Establecimiento		curso	
Fecha		hora	

1.- INFORMACIÓN DEL FUNCIONARIO O ALUMNO CON SÍNTOMAS

Apellido Paterno		Apellido Materno	
Nombres		RUT	
Teléfono		E-mail	

2.- RESULTADO DEL CONTROL

Posee temperatura por sobre los 37,8 grados Celsius

Si

No

DEPARTAMENTO DE PREVENCIÓN
DE RIESGOS LABORALES
FUNDACIONES EDUCACIONALES
CRISTO REY Y LA ASUNCIÓN

Presenta alguno de los siguientes síntomas (marque comuna X)

Tos Fiebre Dolor de garganta

Dificultad respiratoria Dolor muscular

Contacto con personas confirmadas con coronavirus en los últimos 14 días Si No

Regreso de un viaje al extranjero en los últimos 14 días Si No

3.- OBSERVACIONES PARA CHEQUEAR:

Fiebre (mayor a 37,8°C)	Dolor de la faringe (Odinofagia),
Perdida brusca y completa del olfato (anosmia) o del gusto (ageusia)	Dolor muscular (Mialgia), dolor torácico
Tos o congestión nasal	Debilidad general o fatiga
Sobreesfuerzo para respirar (Disnea)	Calosfríos
Respiración acelerada (Taquipnea)	Diarrea
Anorexia o náuseas o vómitos	Cefalea

4.- Descripción de síntomas:

Nombre y firma personal de enfermería Timbre del establecimiento

ANEXO 5

MEDIDAS PREVENTIVAS PARA EL USO, RETIRO, DESINFECCIÓN O ELIMINACIÓN DE LOS ELEMENTOS DE PROTECCIÓN PERSONAL

¿Cómo ponerse, usar, quitarse los elementos de protección personal?

Mascarilla reutilizable

- Antes de ponerse una
-
- mascarilla, lávese las manos con un desinfectante a base de alcohol al 70 % o con agua y jabón por 20 segundos.
- Para ponerse la mascarilla reutilizable, ubique los elásticos detrás de la cabeza o detrás de las orejas no tocando la parte delantera de la mascarilla.
- Cubra con la parte delantera desde su mentón hasta la nariz.
- Evite tocar la mascarilla por la parte posterior mientras la usa. Si lo hace, desinfecte o lávese las manos.

DEPARTAMENTO DE PREVENCIÓN
DE RIESGOS LABORALES
FUNDACIONES EDUCACIONALES
CRISTO REY Y LA ASUNCIÓN

- Para quitarse la mascarilla reutilizable, quítesela por los elásticos (no toque la parte delantera de la mascarilla), lave con abundante agua y detergente común, dejando secar naturalmente.

Escudo facial

- Colocar la mica entre la fijación engomada dando la curva que corresponde para cubrir la cara.
- Ubique la fijación del escudo facial frente a la cara asegurando que no queden espacios abiertos entre la fijación a nivel de la frente.
- Utilizar el mecanismo de fijación de modo que quede firme y no se desplace, evitando apretar demasiado.
- Para retirar el escudo facial desde parte posterior, desplace la fijación por sobre la cabeza evitando tocar la cara y la mascarilla y desinfecte con detergente, jabón o rociador que contenga alcohol al 70% y dejar secar naturalmente. Por ningún motivo desinfectar con desinfectante líquido Virutex.

Pechera reutilizable

- Una vez terminada cada actividad o jornada, desinfectar con alcohol al 70% y papel secante, retirar y dejar secar naturalmente. Por ningún motivo desinfectar con desinfectante líquido Virutex.
- Las pecheras desechables que utilizará el personal auxiliar de servicio serán eliminadas en una bolsa de basura cerrada y posteriormente desechadas en un basurero con tapa.

Guantes de nitrilo largo, multiflex o quirúrgicos

Antes de ponerse cualquier tipo de guantes, lávese las manos con un desinfectante a base de alcohol desinfectante al 70% o con agua y jabón por 20 segundos y seque bien sus manos.

Si el guante está deteriorado, desechar en un tarro de basura con tapa.

- Si utiliza guantes de nitrilo largo verde o amarillo, puede reutilizarlos desinfectándolos y secándolos al término de su uso, para luego retirarlo de sus manos.
- Los guantes multiflex (mitad caucho y mitad hilo) deberán ser lavados con agua fría, detergente o jabón, secándolos naturalmente y posteriormente desinfectando sus manos.
- Los guantes quirúrgicos deberán ser desechados en basureros con tapa y posteriormente desinfectar sus manos.

Ropa y otros artículos para lavandería

- En el caso de limpieza de textiles como cortinas y ropa de trabajo deben lavarse con un ciclo de agua y detergente de uso general.
- No agite o sacuda la ropa sucia, para minimizar la posibilidad de dispersar el virus a través del aire.
- Lave los artículos según corresponda de acuerdo con las instrucciones del fabricante. Si es posible, lave los artículos usando la configuración de agua más cálida por 30 minutos (lavado y enjuague) o remojar en solución de cloro al 0,5% con agua fría por 30 minutos.
- Desinfecte las cestas u otros carros para transportar la ropa de acuerdo con las instrucciones anteriores para superficies duras o blandas